

Δυνάμεις αγκύρωσης σε ειδικά τεμάχια αγωγών ύδρευσης

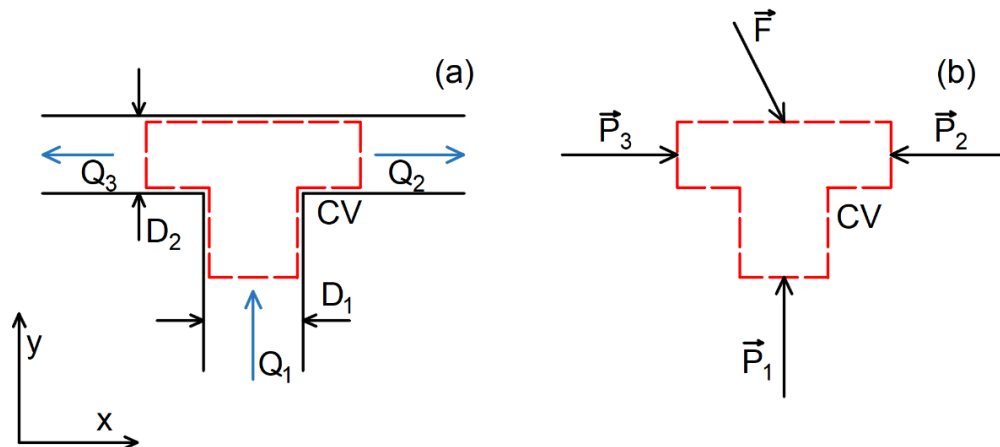
Ευάγγελος Φινδανής
Αγρονόμος Τοπογράφος Μηχανικός ΑΠΘ
ΜΔΕ Υδραυλικής Μηχανικής ΔΠΘ

Εισαγωγή

Στους αγωγούς ύδρευσης είναι αναγκαία η ύπαρξη ειδικών τεμαχίων τα οποία δημιουργούν γωνίες στους σωλήνες, τους διασταυρώνουν ή μεταβάλλουν την διάμετρο τους. Λόγω της πίεσης και της ταχύτητας της ροής στα ειδικά τεμάχια αυτά ασκούνται δυνάμεις που τείνουν να τα μετακινήσουν. Γι' αυτό τον λόγο σε μία υδραυλική μελέτη είναι απαραίτητος ο υπολογισμός των δυνάμεων αγκύρωσης που πρέπει να ασκούνται στα ειδικά τεμάχια ώστε να παραμένουν ακίνητα. Ο υπολογισμός αυτός βασίζεται στην αρχή διατήρησης της ορμής. Τα ειδικά τεμάχια που θα εξεταστούν στο παρόν άρθρο είναι τα ταφ, οι γωνίες, οι συστολές και οι διαστολές.

Δυνάμεις αγκύρωσης σε ταφ

Στο σχήμα 1α παρουσιάζεται ένα ταφ με το οποίο ένας αγωγός διαμέτρου D_1 και παροχής Q_1 διακλαδίζεται σε δύο αγωγούς με διάμετρο D_2 . Η παροχή που κινείται προς τα δεξιά είναι Q_2 και προς τα αριστερά είναι Q_3 . Για να υπολογίσουμε την δύναμη αγκύρωσης που απαιτείται για να μην μετακινηθεί το ταφ θεωρούμε τον όγκο ελέγχου του σχήματος 1α ο οποίος περιέχει τμήμα της ροής χωρίς τα τοιχώματα του ταφ.



Σχήμα 1: α) Το ταφ μέσω του οποίου ένας αγωγός διαμέτρου D_1 διακλαδίζεται σε δύο αγωγούς διαμέτρου D_2 . Με κόκκινο χρώμα παριστάνεται ο όγκος ελέγχου. β) Οι δυνάμεις που ασκούνται σε αυτόν.

Σύμφωνα με την αρχή διατήρησης της ορμής, η συνισταμένη $\Sigma \vec{F}_{cv}$ των ασκούμενων δυνάμεων στον όγκο ελέγχου δίνεται από την εξίσωση

$$\Sigma \vec{F}_{cv} = \rho [Q_2 \vec{V}_2 + Q_3 \vec{V}_3 - Q_1 \vec{V}_1] \Rightarrow$$

$$\begin{aligned}\Sigma \vec{F}_{cv} &= \rho \left[Q_2 \frac{4Q_2}{\pi D_2^2} \vec{i} - Q_3 \frac{4Q_3}{\pi D_3^2} \vec{i} - Q_1 \frac{4Q_1}{\pi D_1^2} \vec{j} \right] \Rightarrow \\ \Sigma \vec{F}_{cv} &= \frac{4\rho}{\pi} \left[\frac{Q_2^2}{D_2^2} \vec{i} - \frac{Q_3^2}{D_3^2} \vec{i} - \frac{Q_1^2}{D_1^2} \vec{j} \right] \quad (1)\end{aligned}$$

Οι δυνάμεις που ασκούνται στον όγκο ελέγχου είναι οι πιεστικές δυνάμεις $\vec{P}_1, \vec{P}_2, \vec{P}_3$ από το νερό που τον περιβάλλει και η δύναμη \vec{F} που ασκεί το ταφ σε αυτόν (σχήμα 1b), δηλαδή

$$\begin{aligned}\Sigma \vec{F}_{cv} &= \vec{P}_1 + \vec{P}_2 + \vec{P}_3 + \vec{F} \Rightarrow \\ \Sigma \vec{F}_{cv} &= p \frac{\pi D_1^2}{4} \vec{j} - p \frac{\pi D_2^2}{4} \vec{i} + p \frac{\pi D_2^2}{4} \vec{i} + F_x \vec{i} + F_y \vec{j} \Rightarrow \\ \Sigma \vec{F}_{cv} &= p \frac{\pi D_1^2}{4} \vec{j} + F_x \vec{i} + F_y \vec{j} \quad (2)\end{aligned}$$

όπου p η απόλυτη πίεση της ροής στο ταφ, F_x η οριζόντια συνιστώσα της δύναμης \vec{F} και F_y η κάθετη συνιστώσα της. Τα αριστερά μέλη των εξισώσεων (1) και (2) είναι ίσα, άρα το ίδιο ισχύει και για τα δεξιά μέλη. Συνεπώς

$$\begin{aligned}p \frac{\pi D_1^2}{4} \vec{j} + F_x \vec{i} + F_y \vec{j} &= \frac{4\rho}{\pi} \left[\frac{Q_2^2}{D_2^2} \vec{i} - \frac{Q_3^2}{D_2^2} \vec{i} - \frac{Q_1^2}{D_1^2} \vec{j} \right] \Rightarrow \\ F_x \vec{i} + \left[p \frac{\pi D_1^2}{4} + F_y \right] \vec{j} &= \frac{4\rho}{\pi D_2^2} [Q_2^2 - Q_3^2] \vec{i} - \frac{4\rho Q_1^2}{\pi D_1^2} \vec{j}\end{aligned}$$

Ως εκ τούτου

$$F_x = \frac{4\rho}{\pi D_2^2} [Q_2^2 - Q_3^2] \quad (3) \quad \text{και} \quad F_y = -\frac{4\rho Q_1^2}{\pi D_1^2} - p \frac{\pi D_1^2}{4} \quad (4)$$

Παρατηρούμε πως η οριζόντια συνισταμένη της δύναμης \vec{F} μηδενίζεται όταν $Q_2=Q_3$ ενώ η κάθετη συνισταμένη της έχει φορά αντίθετη της ροής ανάντη του ταφ. Αυτό συμβαίνει διότι το ταφ πιέζει την ροή προς τα αρνητικά y .

Έπειτα, στο ταφ ασκείται η δύναμη \vec{N} από την ροή, η ατμοσφαιρική δύναμη \vec{P}_{atm} και η δύναμη αγκύρωσης \vec{A} . Από τον τρίτο νόμο του Νεύτωνα ισχύει $\vec{N} = -\vec{F}$. Όταν το ταφ ισορροπεί έχουμε

$$\begin{aligned}\vec{A} + \vec{N} + \vec{P}_{atm} &= \vec{0} \Rightarrow \\ \vec{A} &= -\vec{N} - \vec{P}_{atm} \Rightarrow \\ \vec{A} &= \vec{F} - \vec{P}_{atm} \Rightarrow\end{aligned}$$

$$\vec{A} = \frac{4\rho}{\pi D_2^2} [Q_2^2 - Q_3^2] \vec{i} - \left[\frac{4\rho Q_1^2}{\pi D_1^2} + p \frac{\pi D_1^2}{4} \right] \vec{j} + p_{\text{atm}} \frac{\pi D_1^2}{4} \vec{j} \Rightarrow$$

$$\vec{A} = \frac{4\rho}{\pi D_2^2} [Q_2^2 - Q_3^2] \vec{i} - \left[\frac{4\rho Q_1^2}{\pi D_1^2} + p_0 \frac{\pi D_1^2}{4} \right] \vec{j}$$

όπου p_0 η σχετική πίεση εντός του ταφ ($p_0 = p - p_{\text{atm}}$). Εάν με A_x και A_y συμβολίσουμε τις συνιστώσες της δύναμης αγκύρωσης, ισχύει

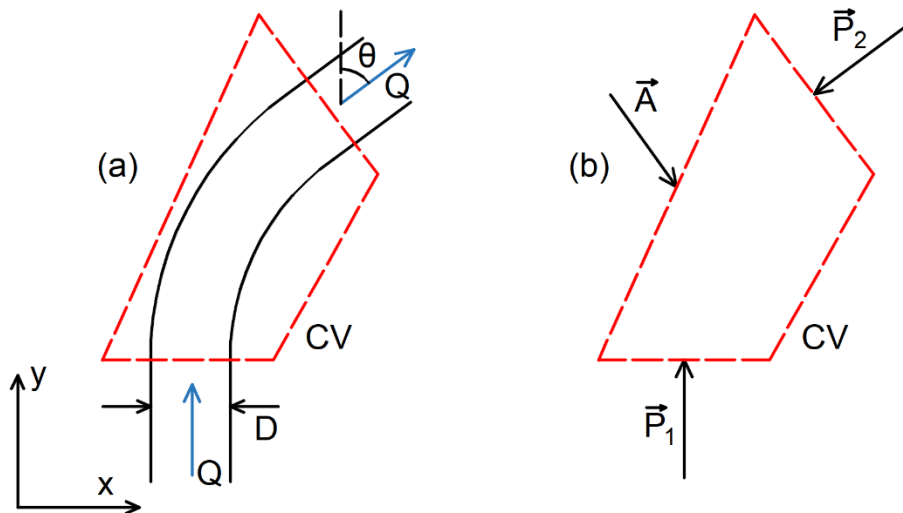
$$A_x = \frac{4\rho}{\pi D_2^2} [Q_2^2 - Q_3^2] \quad (5)$$

$$A_y = -\frac{4\rho Q_1^2}{\pi D_1^2} - p_0 \frac{\pi D_1^2}{4} \quad (6)$$

Επομένως, η κατακόρυφη συνιστώσα της δύναμης αγκύρωσης πρέπει πάντα να αντιτίθεται στην ροή ανάντη του ταφ. Η οριζόντια συνιστώσα της δύναμης αγκύρωσης πρέπει να έχει φορά προς τα θετικά x όταν $Q_2 > Q_3$ και φορά προς τα αρνητικά x στην αντίθετη περίπτωση.

Δυνάμεις αγκύρωσης σε γωνίες

Στο σχήμα 2α παρουσιάζεται μία γωνία ενός αγωγού ύδρευσης διαμέτρου D και παροχής Q . Η γωνία εκτρέπει την ροή κατά γωνία θ , διότι η ροή κατά την είσοδο της στην γωνία έχει την φορά του άξονα y ενώ κατά την έξοδο της σχηματίζει γωνία θ με τον άξονα αυτόν. Η ταχύτητα της ροής στην γωνία είναι ίση με V και η σχετική πίεση ίση με p .



Σχήμα 2: α) Η γωνία διαμέτρου D η οποία εκτρέπει την ροή κατά γωνία θ . Όταν η γωνία εκτρέπεται προς τα θετικά x θεωρούμε πως $\theta > 0$. β) Παριστάνονται οι δυνάμεις που ασκούνται στον όγκο ελέγχου.

Για να υπολογίσουμε την δύναμη αγκύρωσης \vec{A} που απαιτείται για να ισορροπεί η γωνία, θεωρούμε τον όγκο ελέγχου του σχήματος 2α ο οποίος περιέχει τμήμα της ροής και των τοιχωμάτων της γωνίας. Έτσι η αρχή διατήρησης της ορμής γράφεται

$$\begin{aligned}\Sigma \vec{F}_{cv} &= \rho Q (\vec{V}_2 - \vec{V}_1) \Rightarrow \\ \Sigma \vec{F}_{cv} &= \rho Q (V \cos \theta \vec{j} + V \sin \theta \vec{i} - V \vec{j}) \Rightarrow \\ \Sigma \vec{F}_{cv} &= \rho Q V (\cos \theta \vec{j} + \sin \theta \vec{i} - \vec{j}) \Rightarrow \\ \Sigma \vec{F}_{cv} &= \frac{4\rho Q^2}{\pi D^2} [\sin \theta \vec{i} + (\cos \theta - 1) \vec{j}] \quad (7)\end{aligned}$$

Η συνισταμένη δύναμη $\Sigma \vec{F}_{cv}$ που ασκείται στον όγκο ελέγχου είναι το άθροισμα τριών δυνάμεων: της δύναμης αγκύρωσης \vec{A} της γωνιάς, της πιεστικής δύναμης \vec{P}_1 που ασκείται από το νερό στην διατομή εισόδου της γωνιάς και της πιεστικής δύναμης \vec{P}_2 που ασκείται από το νερό στην διατομή εξόδου αυτής (σχήμα 2b). Συνεπώς,

$$\begin{aligned}\vec{P}_1 + \vec{P}_2 + \vec{A} &= \frac{4\rho Q^2}{\pi D^2} [\sin \theta \vec{i} + (\cos \theta - 1) \vec{j}] \Rightarrow \\ \vec{A} &= \frac{4\rho Q^2}{\pi D^2} [\sin \theta \vec{i} + (\cos \theta - 1) \vec{j}] - \vec{P}_1 - \vec{P}_2 \Rightarrow \\ \vec{A} &= \frac{4\rho Q^2}{\pi D^2} [\sin \theta \vec{i} + (\cos \theta - 1) \vec{j}] - p \frac{\pi D^2}{4} \vec{j} + p \frac{\pi D^2}{4} (\cos \theta \vec{j} + \sin \theta \vec{i}) \Rightarrow \\ \vec{A} &= \left(\frac{4\rho Q^2}{\pi D^2} + p \frac{\pi D^2}{4} \right) [\sin \theta \vec{i} + (\cos \theta - 1) \vec{j}] \quad (8)\end{aligned}$$

Άρα

$$\begin{aligned}A_x &= \left(\frac{4\rho Q^2}{\pi D^2} + p \frac{\pi D^2}{4} \right) \sin \theta \quad (9) \\ A_y &= \left(\frac{4\rho Q^2}{\pi D^2} + p \frac{\pi D^2}{4} \right) (\cos \theta - 1) \quad (10)\end{aligned}$$

Βάσει της σχέσης (9), η οριζόντια συνιστώσα της δύναμης αγκύρωσης έχει φορά προς τα δεξιά εάν $\theta > 0$ και φορά προς τα αριστερά όταν $\theta < 0$. Από την εξίσωση (10) προκύπτει πως η κατακόρυφη συνιστώσα της δύναμης αγκύρωσης έχει πάντα φορά αντίθετη με αυτή της ροής.

Δυνάμεις αγκύρωσης σε συστολές και διαστολές

Έστω πως έχουμε την συστολή του σχήματος 3a μέσω της οποίας ένας αγωγός ύδρευσης παροχής Q μεταβάλλει την διάμετρο του από D_1 σε D_2 (αφού το ειδικό τεμάχιο είναι συστολή έχουμε $D_1 > D_2$). Ο αγωγός ύδρευσης είναι παράλληλος με τον άξονα x. Ανάντη της συστολής η σχετική πίεση είναι p_1 και η ταχύτητα V_1 ενώ κατάντη αυτής τα αντίστοιχα μεγέθη είναι p_2 και V_2 .

Η δύναμη αγκύρωσης, που απαιτείται για να ισορροπεί η συστολή, εκτιμάται εφαρμόζοντας την εξίσωση της ορμής στον όγκο ελέγχου του σχήματος 3b. Αυτός περιέχει τμήμα της ροής και την

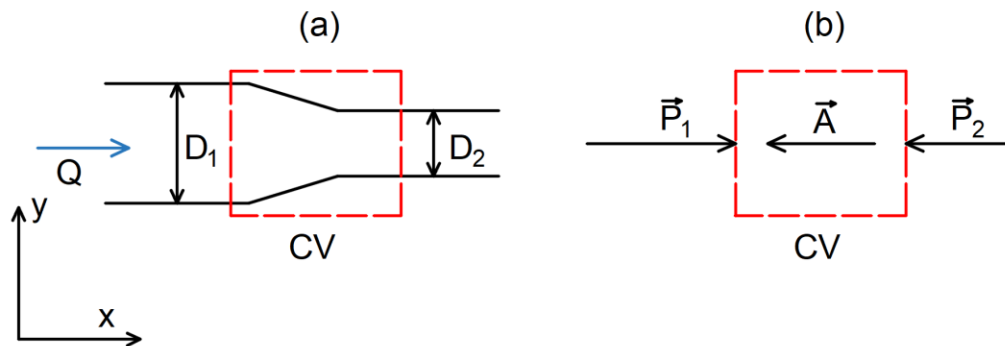
συστολή. Επιπλέον, στον όγκο ελέγχου ασκείται η δύναμη αγκύρωσης \vec{A} , η πιεστική δύναμη \vec{P}_1 από το νερό στην διατομή εισόδου της συστολής και της πιεστικής δύναμης \vec{P}_2 στην διατομή εξόδου της συστολής. Έτσι ισχύει

$$\begin{aligned}\Sigma \vec{F}_{cv} &= \rho Q(\vec{V}_2 - \vec{V}_1) \Rightarrow \\ \vec{P}_1 + \vec{P}_2 + \vec{A} &= \rho Q \left(\frac{4Q}{\pi D_2^2} - \frac{4Q}{\pi D_1^2} \right) \vec{i} \Rightarrow \\ \vec{A} &= \frac{4\rho Q^2}{\pi} \left(\frac{1}{D_2^2} - \frac{1}{D_1^2} \right) \vec{i} - \vec{P}_1 - \vec{P}_2 \Rightarrow \\ \vec{A} &= \frac{4\rho Q^2}{\pi} \left(\frac{1}{D_2^2} - \frac{1}{D_1^2} \right) \vec{i} - p_1 \frac{\pi D_1^2}{4} \vec{i} + p_2 \frac{\pi D_2^2}{4} \vec{i} \Rightarrow \\ \vec{A} &= \left[\frac{4\rho Q^2}{\pi} \left(\frac{1}{D_2^2} - \frac{1}{D_1^2} \right) + \frac{\pi}{4} (p_2 D_2^2 - p_1 D_1^2) \right] \vec{i} \quad (11)\end{aligned}$$

Εάν θεωρήσουμε πως $p_1 \approx p_2 \approx p$, η εξίσωση (11) απλοποιείται και το μέτρο της δύναμης αγκύρωσης που απαιτείται σε μία συστολή δίνεται από την σχέση

$$A = \frac{4\rho Q^2}{\pi} \left(\frac{1}{D_2^2} - \frac{1}{D_1^2} \right) + \frac{\pi p}{4} (D_2^2 - D_1^2) \quad (12)$$

Η εξίσωση (12) εφαρμόζεται και σε διαστολές. Σε κάθε περίπτωση, η δύναμη αγκύρωσης έχει διεύθυνση παράλληλη με την ροή. Η φορά της δύναμης αυτής εξαρτάται από τα μεγέθη των δύο όρων του δεξιού μέλους της εξίσωσης (12). Εάν $Q=0$, η δύναμη αγκύρωσης έχει φορά προς τα αρνητικά x όταν το ειδικό τεμάχιο είναι συστολή ($D_1 > D_2$) και φορά προς τα θετικά x όταν είναι διαστολή ($D_1 < D_2$).



Σχήμα 3: α) Η συστολή που μεταβάλλει την διάμετρο του αγωγού από D_1 σε D_2 και ο υπό μελέτη όγκος ελέγχου. β) Παριστάνονται οι δυνάμεις που ασκούνται στον όγκο ελέγχου.

Τέλος, οι τιμές πίεσης p_1 και p_2 συνδέονται από την εξίσωση Bernoulli, η οποία μετά από αλγεβρικούς μετασχηματισμούς γράφεται ως εξής:

$$p_2 = p_1 + \frac{8\rho Q^2}{\pi^2} \left(\frac{1}{D_1^4} - \frac{1}{D_2^4} \right)$$

Έτσι η δύναμη αγκύρωσης είναι δυνατόν να υπολογισθεί από την θεωρητικά ορθότερη εξίσωση

$$A = (D_1^2 - D_2^2) \left(\frac{2\rho Q^2}{\pi D_1^2 D_2^2} \left[1 - \frac{D_2^2}{D_1^2} \right] - \frac{\pi p_1}{4} \right) \quad (13)$$

Σχόλιο

Σε κάθε μια από τις σχέσεις (5), (6), (9), (10) και (12) εμφανίζονται δύο όροι, το άθροισμα των οποίων δίνει την αντίστοιχη δύναμη αγκύρωσης. Ο πρώτος όρος περιέχει το τετράγωνο της παροχής Q και περιγράφει την επίδραση της ορμής του νερού στην δύναμη αγκύρωσης. Ο δεύτερος όρος περιέχει την σχετική πίεση p και παριστάνει την επίδραση της πίεσης της ροής στην δύναμη αγκύρωσης. Στην πράξη η διαστασιολόγηση των σωμάτων αγκύρωσης σε αγωγούς ύδρευσης γίνεται για υδροστατικές συνθήκες, δηλαδή οι δυνάμεις αγκύρωσης υπολογίζονται για Q=0.

Βιβλιογραφία

Υδραυλική Μηχανική, Έκδοση 2^η, Ε. Φινδανής, 2019, ISBN: 978-618-5218-57-7

https://www.engineeringtoolbox.com/forces-pipe-bends-d_968.html